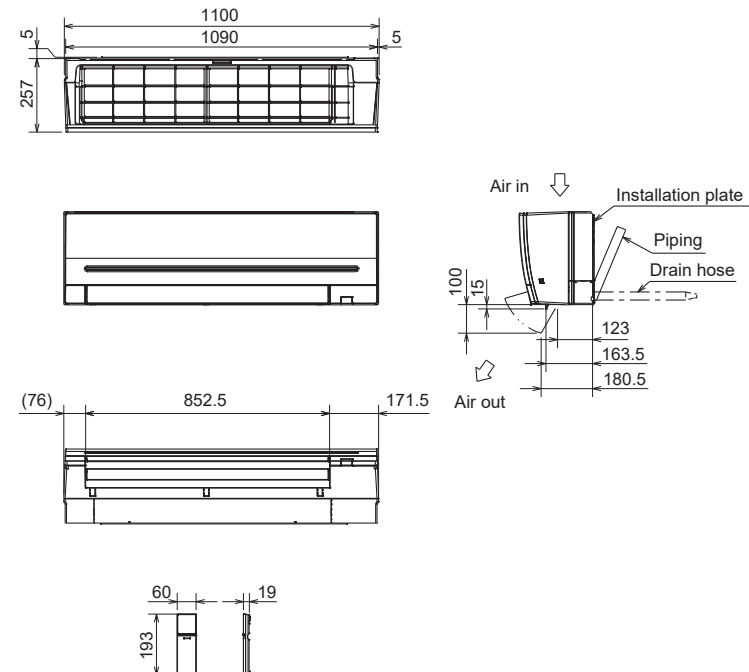


Binnenunit		MSZ-AP60VGK		
Koeling	Nominale capaciteit	kW	6,0	
	Opgenomen vermogen	kW	0,041	
Verwarming	Nominale capaciteit	kW	7,2	
	Opgenomen vermogen	kW	0,049	
Specificaties	Afmetingen (B x D x H)	mm	1100 x 257 x 325	
	Gewicht	kg	16,0	
	Koeling	Geluidsvermogen	dB(A)	65
		Geluidsdruk	dB(A)	29-37-41-45-48
		Luchtvolume	m ³ /u	564-660-792-960-1134
	Verwarming	Geluidsdruk	dB(A)	30-37-41-45-48
		Luchtvolume	m ³ /u	648-804-924-1044-1218
Beschikbare statische druk	Pa		0	
Koeltechnische gegevens	Diameter gasleiding	"	1/2	
	Diameter vloeistofleiding	"	1/4	
Elektrische gegevens	Voedingsspanning	V;f;Hz	Via de buitenunit	
	Voedingskabel	mm ²	-	
	Nominale stroom	A	0,43	
	Afzekering	A	-	
	Communicatiekabel	mm ²	-	



Fiche produit

MSZ-AP60VGK

Unité intérieure		MSZ-AP60VGK		
Froid	Capacité nominale	kW	6,0	
	Puissance absorbée	kW	0,041	
Chauffage	Capacité nominale	kW	7,2	
	Puissance absorbée	kW	0,049	
Spécifications	Dimensions (L x P x H)	mm	1100 x 257 x 325	
	Poids	kg	16,0	
	Froid	Puissance acoustique	dB(A)	65
		Pression acoustique	dB(A)	29-37-41-45-48
		Débit d'air	m ³ /h	564-660-792-960-1134
	Chauffage	Pression acoustique	dB(A)	30-37-41-45-48
		Débit d'air	m ³ /h	648-804-924-1044-1218
Pression statique disponible	Pa		0	
Données frigorifiques	Diamètre conduite gaz	"	1/2	
	Diamètre conduite liquide	"	1/4	
Données électriques	Alimentation électrique	V;ph;Hz	Via l'unité extérieure	
	Câble d'alimentation	mm ²	-	
	Intensité nominale	A	0,43	
	Taille de fusible recommandée	A	-	
	Câble de communication	mm ²	-	

